

IT-6 系列红外测温仪数据手册

IT-6 系列红外测温仪特点

IT-6是一款经济型红外测温仪，具有较高的性价比。优异的外形设计，坚固，美观，耐用。铝合金外壳具有良好的电磁屏蔽特性，可以保证仪器在复杂的电磁环境中可靠工作。

中心激光瞄准 (IT-6H1/IT-6H2/IT-6H3)或者平行激光瞄准 (IT-6L1/IT-6L2)，方便现场安装使用。对于保护气体加热系统，真空加热系统，等离子体加热系统，激光瞄准的同时可以起照明作用。辅助激光瞄准一键启动，自动延时熄灭，可以极大地延长激光器的使用寿命，同时也使得仪器工作在较低的功耗。尤其是对于一些运动目标，工件大小不一的使用场合，可以随时按下瞄准激光开关，确认瞄准点，使仪器工作在最佳的安装位置。避免因安装位置造成的测量误差。

四档发射率可调 (1.0, 0.9, 0.8, 0.7) 可以满足一般现场温度标定需求。

配备DIKAI V2.6数据采集软件，可以组成多点测温网络。通过软件可以实现现场标定。远程激光器控制，远程参数设置。

IT-6系列红外测温仪整体设计精巧，耐用，安装方便。维护简单。对于环境比较恶劣的场合，可配套使用空气吹扫器或者水冷配件。确保仪器工作在合适的环境中。

应用行业：适用于锻压、热处理、冶炼、热压烧结等加热过程，在汽配制造、钢厂、玻璃机械、线材等行业得到普遍使用。

IT-6 基本参数

量程范围	
IT6L1	-25-500℃
IT6L2	-25-1000℃
IT6H1	300-1200℃
IT6H2	500-1400℃
IT6H3	800-2500℃
探测器	
IT6L1,IT6L2	Thermopile 8-14μm
IT6H1,IT6H2	InGaAs 0.7-1.7μm
IT6H3	Si 0.4-1.1μm
测量精度	
IT6L1,IT6L2	±1%(FS)
IT6H1,IT6H2, IT6H3	±0.5%(FS)
重复精度	±0.5%
温度分辨力	1℃
响应时间	≤5ms
发射率	四档可调 (1.0,0.9,0.8,0.7)



IT-6 光学参数

可测量最小目标和测量距离参数

型号	D:S	可测最小目标
IT6L1	70:1	4.3mm@300mm
IT6L2	70:1	4.3mm@300mm
IT6H1	120:1	3mm@600mm
IT6H2	220:1	2.7mm@600mm
IT6H3	220:1	2.7mm@600mm

IT-6 电气参数

输出	
模拟输出	0-20mA,4-20mA,0-5V
数字输出	RS485
开关输出	无
可调参数	发射率 激光器控制
电源	24VDC ±20% 500mA

操作参数及执行标准

防护等级	IP65
工作温度	
无冷却	0-65℃
空气冷却	110℃
水冷却	165℃
存储温度	-20-70℃
相对湿度	10 to 95%, 无结露
抗冲击	GB/T2423.1,GB/t2423.2
抗扰标准	JB/T9233.11-1999
外形尺寸	L:max170mm; Φ45mm
重量	500g

IT-6 系列红外测温仪数据手册

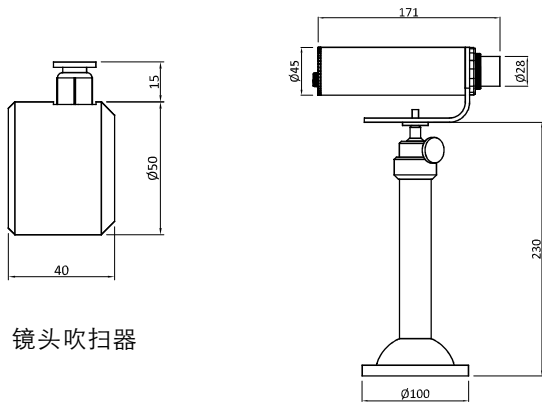
有偿服务选项

用户在购买之前确定以下选项
 基于Q/DK001-2015制造商校准证书
 中国国家计量主管部门出具的校准证书
 中国国家计量主管部门出具的标定证书

可选配件

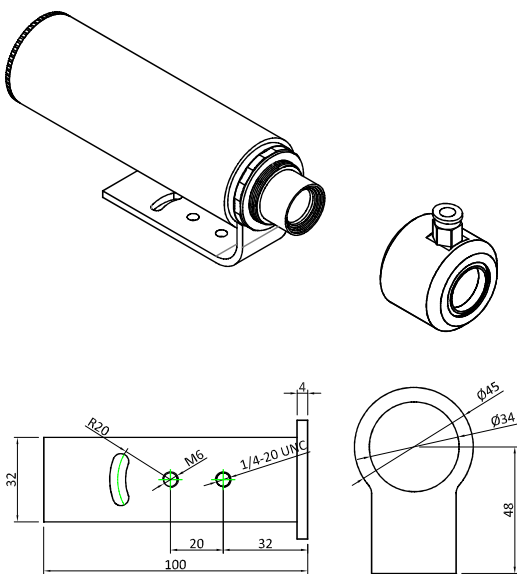
RS232/485转换链接器
 风冷套/水冷套
 镜头防尘空气吹扫器
 耐高温电缆线（并注明长度）
 显示变送仪表
 上位机软件

安装及外形尺寸



镜头吹扫器

万象安装支架



支架尺寸
 单位: mm

距离系数示意图

